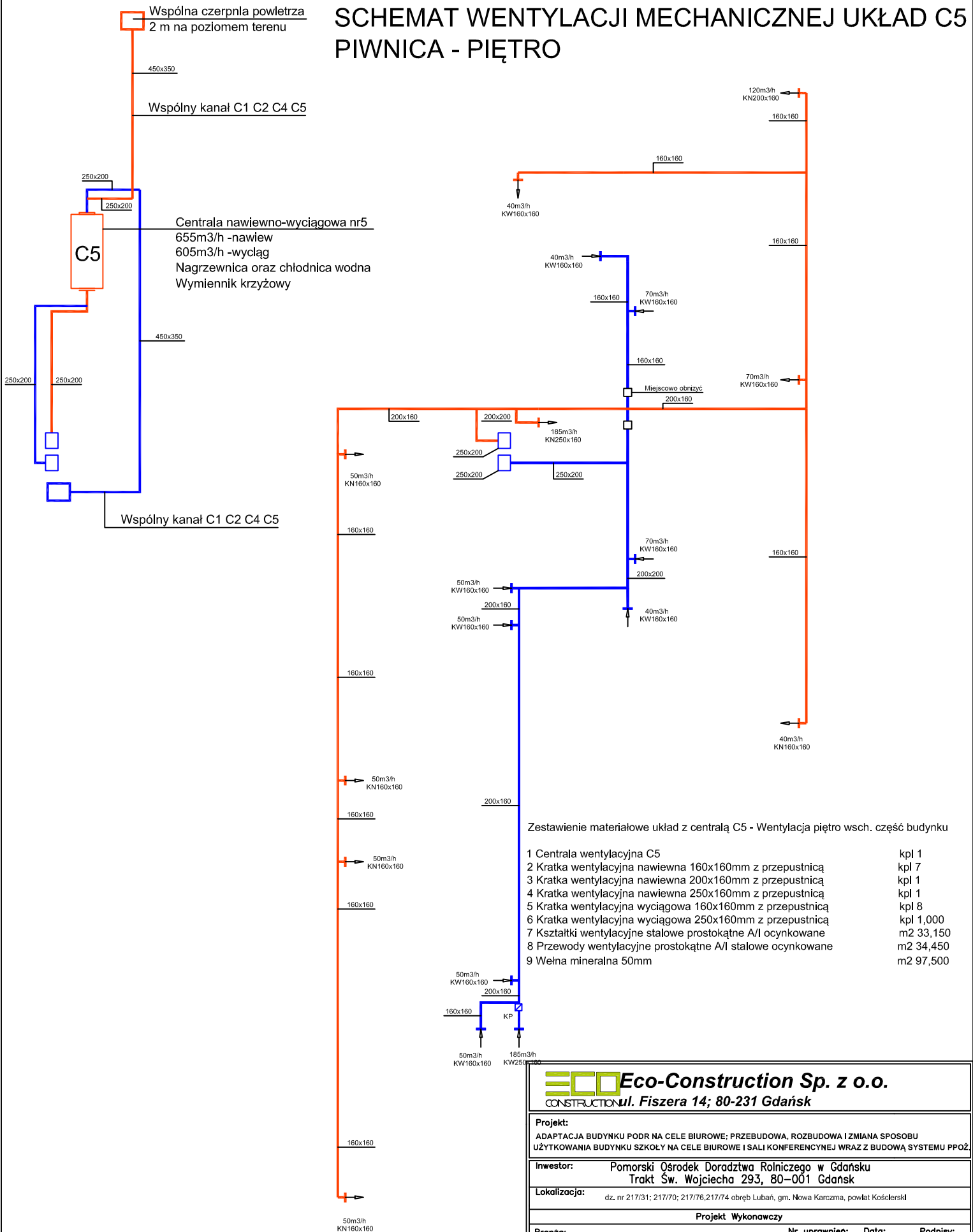


SCHEMAT WENTYLACJI MECHANICZNEJ UKŁAD C5 PIWNICA - PIĘTRO



Zestawienie materiałowe układ z centralą C5 - Wentylacja piętro wsch. część budynku

- | | |
|---|-----------|
| 1 Centrala wentylacyjna C5 | kpl 1 |
| 2 Kratka wentylacyjna nawiewna 160x160mm z przepustnicą | kpl 7 |
| 3 Kratka wentylacyjna nawiewna 200x160mm z przepustnicą | kpl 1 |
| 4 Kratka wentylacyjna nawiewna 250x160mm z przepustnicą | kpl 1 |
| 5 Kratka wentylacyjna wyciągowa 160x160mm z przepustnicą | kpl 8 |
| 6 Kratka wentylacyjna wyciągowa 250x160mm z przepustnicą | kpl 1,000 |
| 7 Kształtki wentylacyjne stalowe prostokątne A/I ocynkowane | m2 33,150 |
| 8 Przewody wentylacyjne prostokątne A/I stalowe ocynkowane | m2 34,450 |
| 9 Wełna mineralna 50mm | m2 97,500 |

Eco-Construction Sp. z o.o.
CONSTRUCTION ul. Fiszerka 14; 80-231 Gdańsk

Projekt:
ADAPTACJA BUDYNKU PODR NA CELE BIUROWE; PRZEBUDOWA, ROZBUDOWA I ZMIANA SPOSOBU UŻYTKOWANIA BUDYNKU SZKOŁY NA CELE BIUROWE I SALI KONFERENCYJNEJ WRAZ Z BUDOWĄ SYSTEMU PPOŻ.

Inwestor: Pomorski Ośrodek Doradztwa Rolniczego w Gdańsku
Trakt Św. Wojciecha 293, 80-001 Gdańsk

Lokalizacja: dz. nr 217/31; 217/70; 217/76,217/74 obręb Lubań, gm. Nowa Karczma, powiat Kościerski

Projekt Wykonawczy

Branża:	Nr uprawnień:	Data:	Podpisy:
Projektant: mgr inż. Andrzej Najdowski	POM/0138/ P00S/04	07.2015r.	
Sprawdzający: mgr inż. Marek Najdowski	POM/0170/ PWOS/07		
Opracowujący: inż. Dariusz Przytarski			

Tytuł: SCHEMAT WENTYLACJI MECHANICZNEJ UKŁAD C5

Skala:

Nr rys.: 26